

Kringutrustning för tunneldiskmaskin In- och utmatningsbänk, tunneldiskmaskin

Produkt # _____

Modell # _____

Namn # _____

SIS # _____

AIA # _____



865400 - 865401 - 865319

Kort specifikation

Pos. _____

Matning från höger till vänster och från vänster till höger.
Tillverkad i rostfritt stål (AISI 304). Utrustad med i höjddled
justerbara ben (40x40 mm).

Huvudfunktioner

- Designad för transport av 500x500 mm diskorgar.
- Levereras i delar och är lätt att montera.
- Bänken är tänkt att direktanslutas till tunneldiskmaskinen vid inmatning och/eller utmatningssidan. (inte för 865319)
- Lämplig att installeras med tunneldiskmaskin utan övriga bänkar (För att spara utrymme). (inte för 865319)

Konstruktion

- Konstruerad i 304 AISI rostfritt stål.
- Fötter i rostfritt stål 50 mm justerbara på höjden för att säkerkorga att bänkarna har lutning tillbaka i diskmaskinen.
- Djupa droppfria profiler helt vikta med nedre kant för säker och enkel rengöring.
- Alla ytor är jämna och polerade.
- 40x40 mm kvadratiska rörben i AISI 304 rostfritt stål.
- Utrustad med släta underhyllor och ändlägesbrytare.
- Ska fästas i diskmaskinen och utrustas med ben i den andra änden.
- Stänkskydd finns tillgängligt för att förhindra att vattenstänk. (inte för 865319)

Övriga Tillbehör

- 2 ben för golvmonterad förvaringshylla (inte för 865319) PNC 855296
- Underhylla till bänk, 600 mm (endast för 865319) PNC 865350
- Gejdrar för diskorgar (endast för 865319) PNC 865370
- Ändlägesbrytare PNC 865385
- Kit för festsättning av fyrkantsben i golv PNC 865386
- Löstagbar bana, 800 mm PNC 865418
- Löstagbar bana med avskrädningshål, 800 mm PNC 865419
- Vägg / Golvmonterad förvaringshylla 1100 mm (endast för 865400) PNC 865420
- Vägg / Golvmonterad förvaringshylla 1600 mm (endast för 865401) PNC 865421
- Mindre stänkskydd (för baksida tunneldiskmaskin), 600 mm (endast för 865319) PNC 865422
- Mindre stänkskydd (för baksida tunneldiskmaskin), 1100 mm (endast för 865400) PNC 865423
- Mindre stänkskydd (för baksida tunneldiskmaskin), 1600 mm (endast för 865401) PNC 865424
- Underhylla till bänk, 1100 mm (endast för 865400) PNC 865480
- Underhylla till bänk, 1600 mm (endast för 865401) PNC 865482

Viktig information

Yttermått, bredd

865400 (BHRLU11)	1100 mm
865401 (BHRLU16)	1600 mm
865319 (BHRLU6)	600 mm

Yttermått, djup

865400 (BHRLU11)	610 mm
865401 (BHRLU16)	610 mm
865319 (BHRLU6)	600 mm

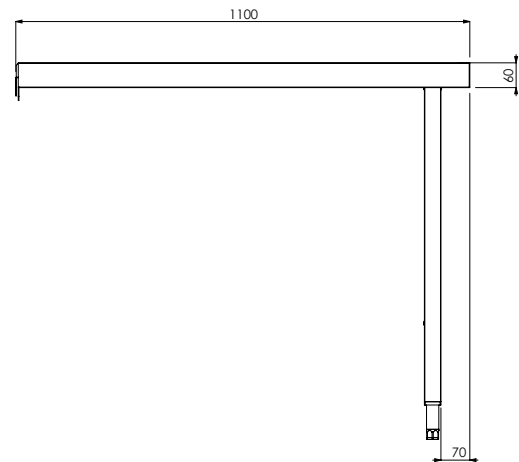
Yttermått, höjd

	910 mm
--	--------

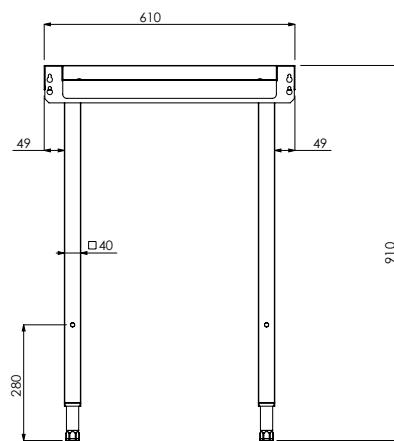
Nettovikt:

865400 (BHRLU11)	13 kg
865401 (BHRLU16)	17 kg
865319 (BHRLU6)	6 kg

Front



Sida



Topp

